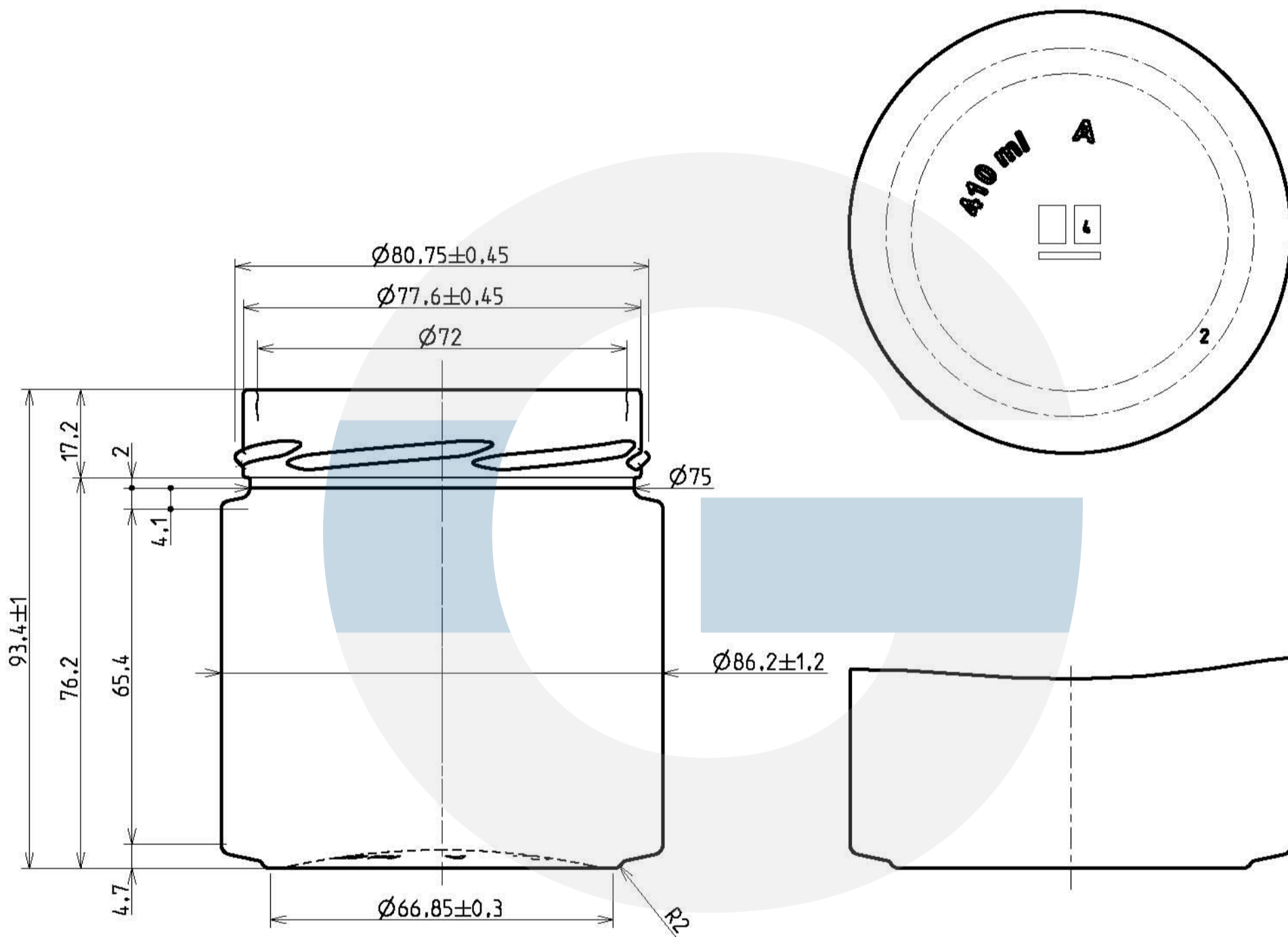


VISTO PER APPROVAZIONE
SIGNATURE FOR ACCEPTANCE

DATA/DATE _____

A	CONTRASSEGNO TIPO VETRO GLASS TYPE
00	NUMERO STAMPO CAVITY NUMBER
1	MARCHIO DI FABBRICA TRADE MARK
2	ZIGRINATURA KNURLING
3	PUNTI LETTORE CAVITA' DOT CODE
4	CODICE ALFANUMERICO ALPHANUMERICAL CODE
5	GRONATURA A DISCREZIONE DELLA VETRERIA STIPPLING AT THE DISCRETION OF THE GLASS MAKER
©	CONTROLLO STATISTICO STATISTICAL CONTROL



CENTERGLASSLINE

R.V.	DATA	NC	DESCRIZIONE MODIFICA - MODIFICATION DESCRIPTION	FORMAT
				A3

ARTICOLO ARTICLE	VASO PLATINUM 41-T82D	PROGETTISTA DRAWING BY	A. Dogliotti	CAPAC. RB (cl) BRIMFULL CAPACITY	41 ± 0.9	©	
BOCCA FINISH	TWIST OFF 82 DEEP FD 130	DATA DATE	18/06/21	PESO (gr) GLASS WEIGHT	~ 240		
CLIENTE CUSTOMER	VARI	ANGOLO DI CADUTA STABILITY	37°	VERIFICATO DA VERIFIED BY	A. Bocchio	COD. BOCCA FINISH CODE	B001503_001
DIAMETRO MIN. FORO PASSANTE MINIMUM INTERNAL DIAMETER	63	TOLLERANZA VERTICALITA' VERTICALITY TOLERANCE	± 1	SCALA SCALE	1:1	STUDIO CODE STUDY	ST21060 R.V. A.1

QUOTE ESPRESSE IN mm / Dimension expressed in mm - SOLO LE QUOTE CON INDICAZIONE DI TOLLERANZA SONO IMPEGNATIVE / Dimensions are contractual only when tolerances are indicated.